

# **Esmelux Estantería Rápida**

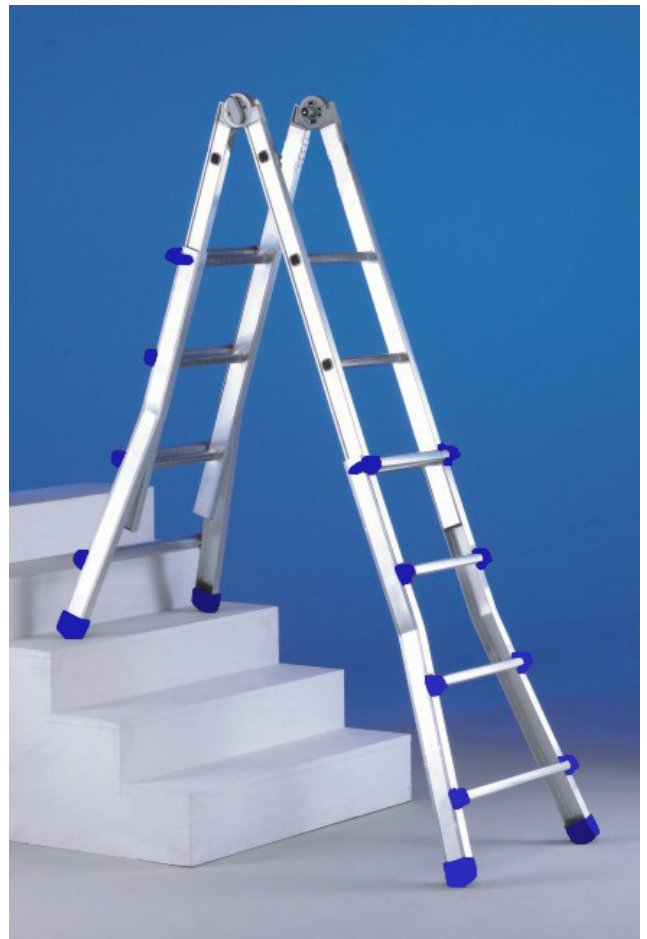
## **Escalera Multiusos SVT**



### **Escalera telescópica Multiusos de 4 tramos SVT.**

- De aluminio NERVADO con base ancha.
- Cumple con Norma Europea EN-131.
- Distancia entre peldaños 280 mm.
- Gancho recubierto de Nylon reforzado, para ajuste fácil y seguro de la posición de los peldaños.
- Bases con tacos en PVC.
- Embalaje en plástico termo retráctil.

- Se transforma con sencillez en las distintas posiciones de uso.
- Permite su uso sobre escaleras.



- Bisagra automática de apertura rápida.  
Ref. 80423 y 80424.

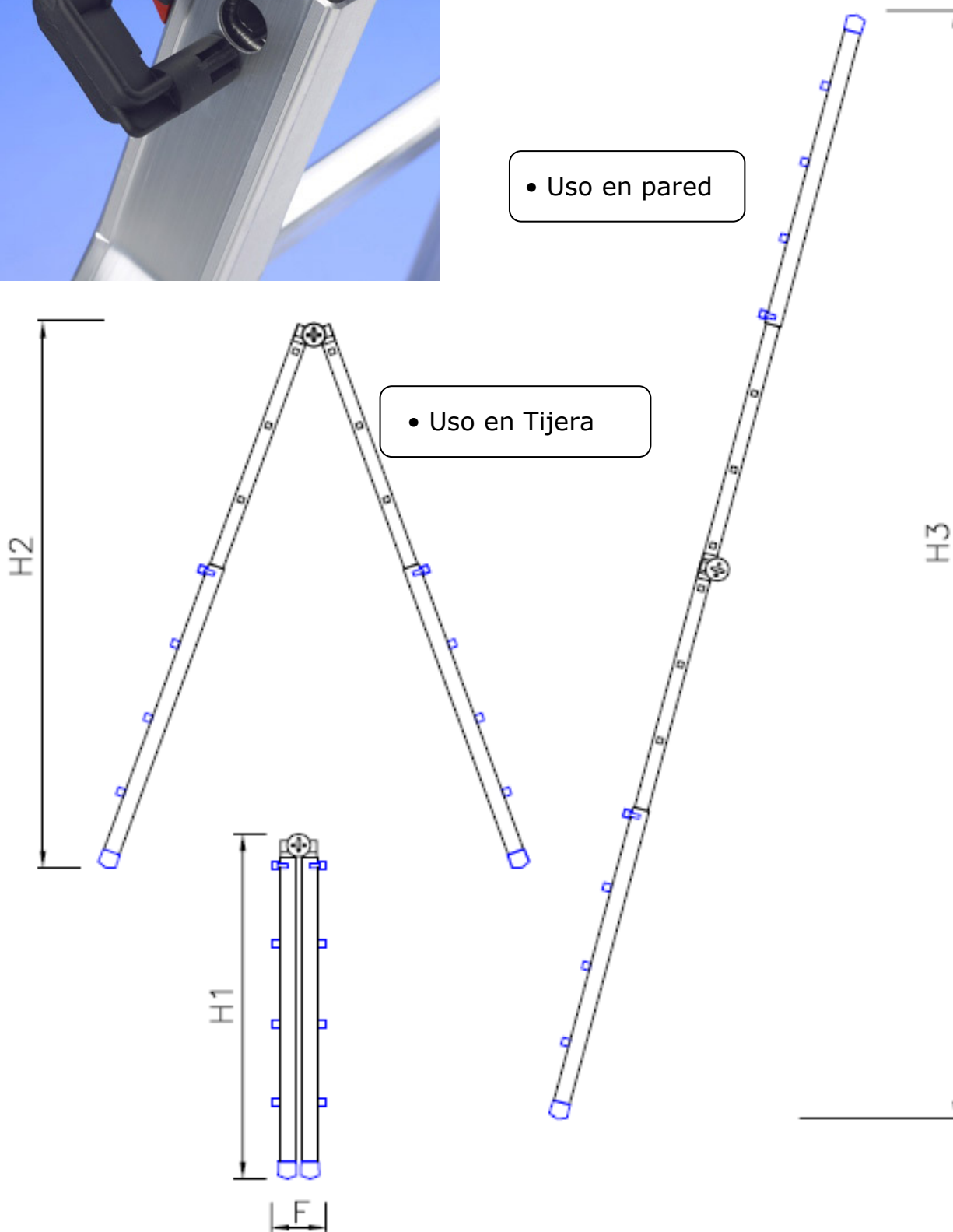
# Escalera Multiusos SVT



- Gancho recubierto de Nylon reforzado, para ajuste fácil y seguro de la posición de los peldaños.

- Uso en pared

- Uso en Tijera



# Escalera Multiusos SVT

Referencia	Dimensiones cerrada (mm)			Altura en tijera (H2) (mm)	Altura a pared (H3) (mm)	Peso (Kg)
	Frente	Fondo (F)	Alto (H1)			
80420	640	190	940	1.460	3.000	8.5
80421	640	190	1.220	1.710	3.550	9.6
80422	640	190	1.225	1.960	4.100	11
80423	640	210	1.500	2.420	5.140	14.2
80424	750	210	1.780	2.940	6.250	17.5

## Escalera telescópica Multiusos de 4 tramos SVT.

- Articulación automática en fundición de aluminio. Ref. 80420, 80421 y 80422.
- Larguero interno de 57 x 27 mm. Ref. 80420, 80421 y 80422.
- Perfil larguero exterior 48.5 mm. Ref. 80420, 80421 y 80422.
- Bisagra automática de apertura rápida. Ref. 80423 y 80424.
- Larguero interno de 63.5 x 23.9 mm. Ref. 80423 y 80424.
- Perfil larguero exterior 72 x 26.5 .mm. Ref. 80423 y 80424.