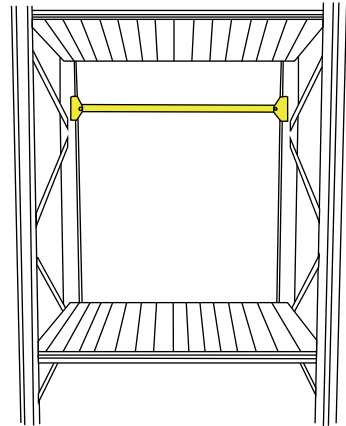


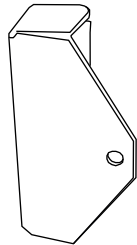
CONJUNTO PERFIL FONDO PARA EXPOSITOR

REF. 3333316 - PARA MODULO DE 900MM
REF. 3333317 - PARA MODULO DE 1200MM

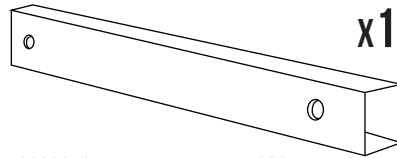


PIEZAS INCLUIDAS PARA EL MONTAJE

2 x
REF. SLAC089



REF. 3333320 - PARA MODULO DE 900MM
REF. 3333321 - PARA MODULO DE 1200MM



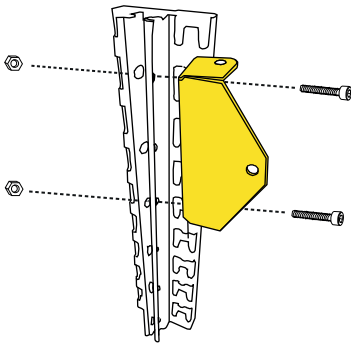
x1



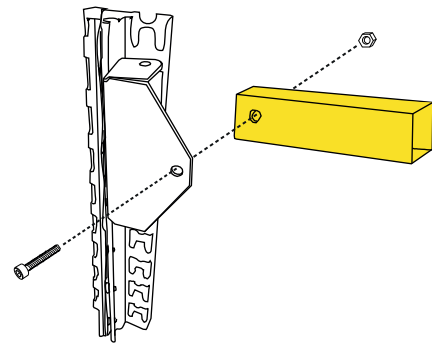
REF. VITB630Z

x6

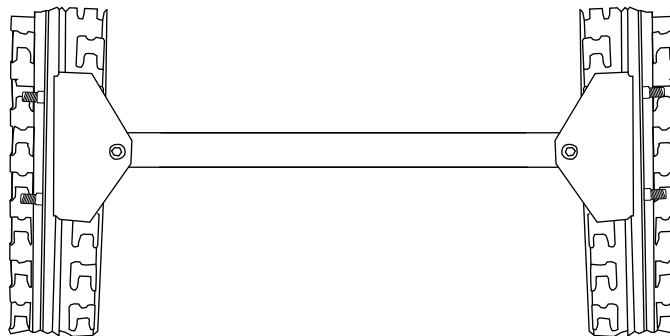
1



2



3



LOS MONTAJES DEBEN HACERSE CON GUANTES DE SEGURIDAD