



Altura mínima del aro superior de protección de espalda sobre la altura de desembarco: **1.100 mm**



CARACTERÍSTICAS

- Escalera Fija con protección de espalda para **máxima seguridad**
- Apta para uso en interiores y exteriores
- Acabado en **aluminio natural** con barandillas de salida y piezas de sujeción a pared en **acero galvanizado por inmersión en caliente**
- Otros acabados: aluminio anodizado, acero galvanizado por inmersión en caliente o acero inoxidable V4A.
- Recomendada para **acceso a tejados**, terrazas, azoteas, etc.
- Tramos rectos continuos hasta altura de desembarco **máxima de 9 metros**
- Para alturas superiores, es necesario considerar **plataforma intermedia**
- Todos los componentes cumplen con las **normativas internacionales** DIN EN ISO 14 122 y EN 353-1.

DIMENSIONES

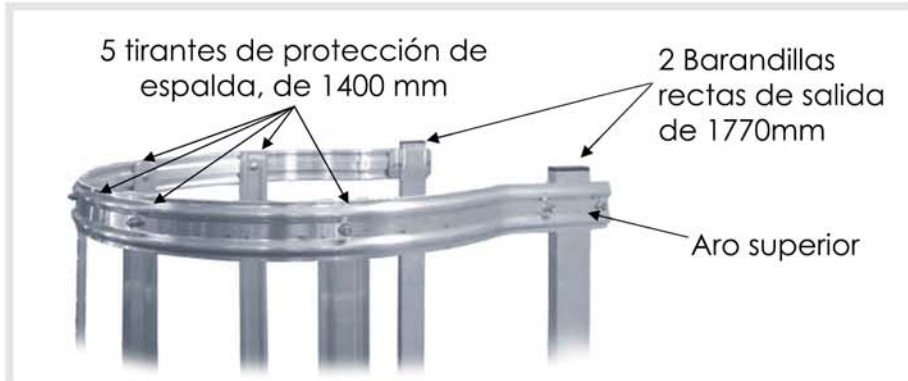
- Ancho de escalera: **520 mm**
- Largueros: **60 x 25 mm**
- Peldaños estriados: **30 x 30 mm**
- Paso entre peldaños: **280 mm**
- Aros de protección de espalda: **Ø 700 mm**
- Barandilla de salida: **1.100 mm**



Plataforma intermedia
para tramos mayores a 9m



Escalera portátil de acceso
con ganchos (opcional)



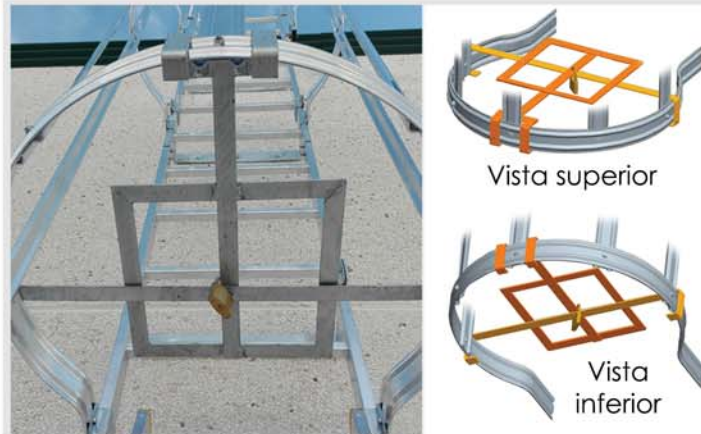
Unión aro superior a barandilla recta de salida (colocar las tuercas siempre en la parte exterior del aro)



Unión pieza de sujeción pared a escalera



Unión tramo recto de escalera a barandilla recta de salida



Conjunto anti-acceso (opcional)



Base metálica para fijación al suelo (opcional)



Fijación a pared

- Distancia máxima entre piezas de sujeción a pared: 2000mm
- Cada pieza de sujeción a pared lleva DOS anclajes. Cada anclaje deberá resistir un esfuerzo a tracción de al menos 1,5 kN (150 kg)
- Los anclajes deberán ser los adecuados para el tipo de pared y autorizados por la Dirección de Obra
- La escalera estandar NO apoya en el suelo. Peldaño superior enrasado con la altura de desembarco.