



Instalación de las Estanterías Galvamil de Esmelux en esquina

Estanterías metálicas modulares para trasteros. Con estantes regulables en altura, estantes en esquina, accesorios de fijación a suelo y pared. Son resistentes, versátiles y de fácil adaptación a cualquier espacio.



ESTANTERÍAS GALVANIZADAS

- **Gran estabilidad** y elementos de fijación a suelo y pared
- Robusta, gran capacidad de carga manual: **150-200 kg/estante** de carga uniforme
- **Amplia gama de medidas**
Frentes: 60, 90, 105, 135, 150 y 180 cm
Fondos: 32, 40, 50, 60, 70 y 80 cm
Altura: a medida, hasta 4 metros
- Acabado en acero galvanizado. **Gran resistencia** a humedad y corrosión



ACCESORIOS DE ANCLAJE



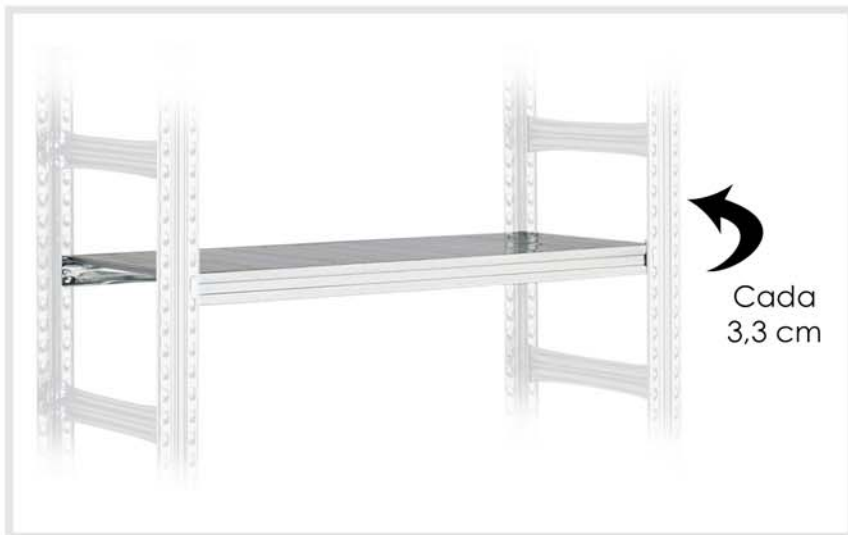
Accesorio unión de bastidores



Accesorio sujeción frontal a pared



Base metálica (permite anclaje al suelo)



Estantes regulables en altura cada 3,3 cm y que se puedan cambiar de sitio a mano, sin tuercas ni tornillos.



Estantes en esquina a 90° que permiten aprovechar al máximo cada hueco.



Combine módulos con **barras colgadoras** y **estantes** para guardar ropa de temporada en fundas.



La **barra colgadora** también es regulable en altura cada 3,3 cm, como los estantes.



Bases para no rayar el suelo

- **Plástico**, base estándar
- **Metálica** permite anclaje al suelo



SERVICIOS QUE PRESTA ESMELUX

- Servicio de medición para comunidades
- Servicio de elaboración de plano con propuesta de implantación al cliente
- Servicio de suministro y montaje
- Garantía de producto de dos años



EJEMPLOS DE PLANOS

