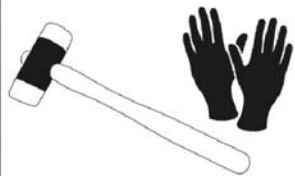
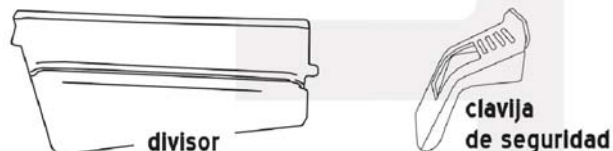
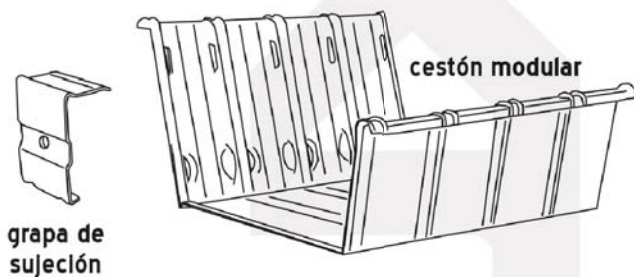
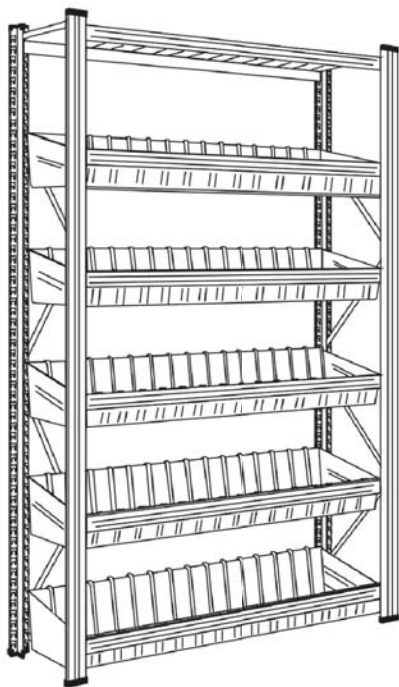
 Antes de montar la estantería, asegurarse de tener:

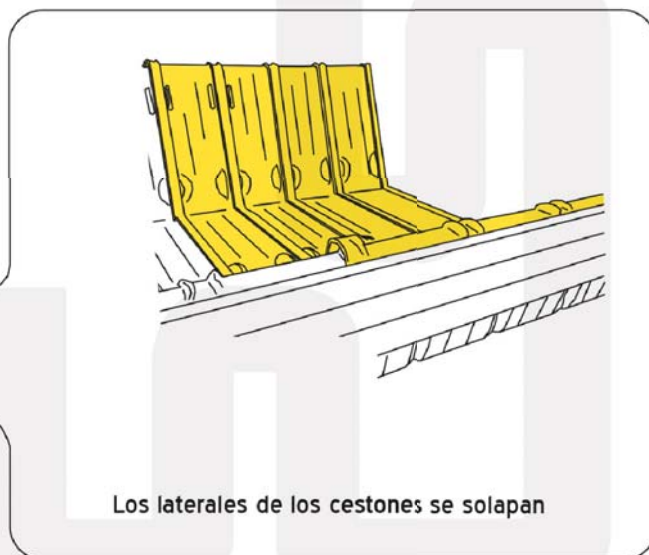
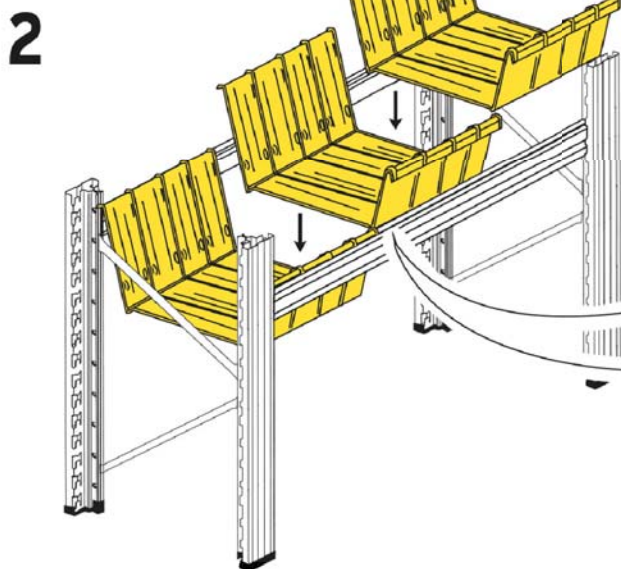
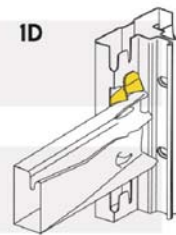
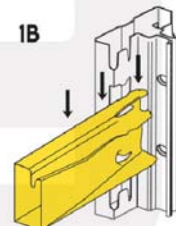
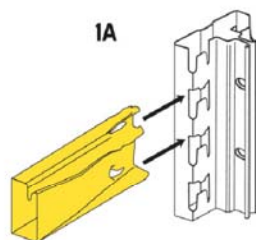
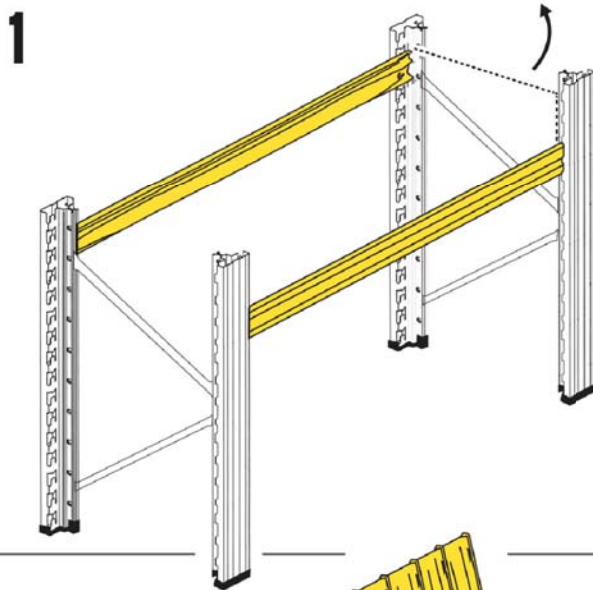
- Guantes y ropa de trabajo adecuados
- Martillo/Maza de nylon



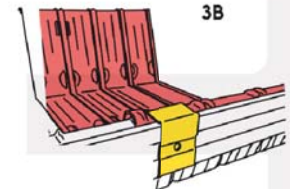
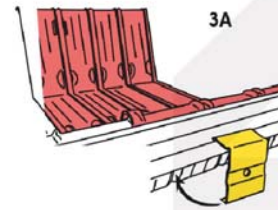
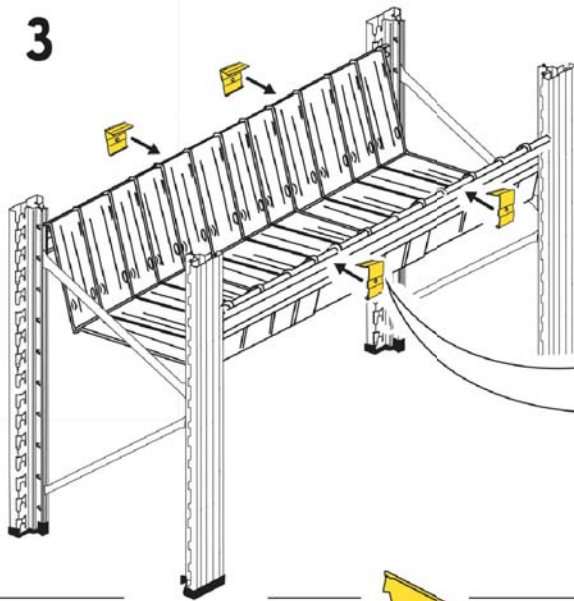
### Estantería con cestos



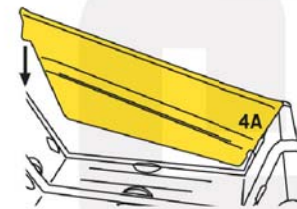
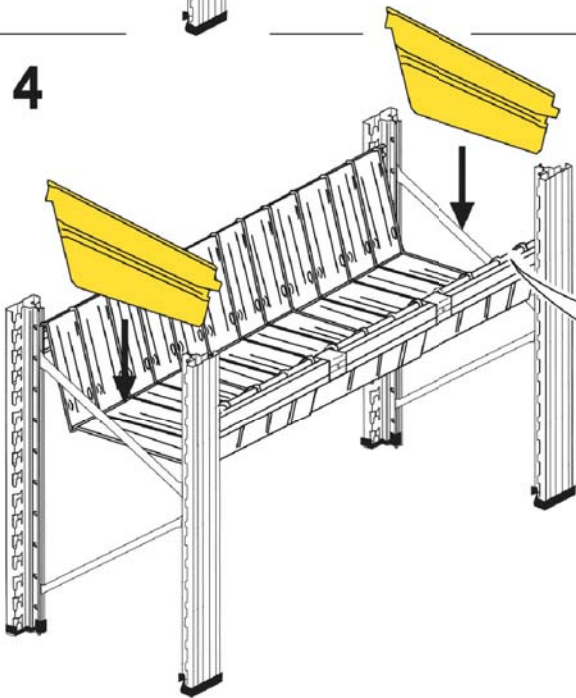
El larguero frontal se coloca dos pasos más bajo que el larguero trasero



**3**



**4**



**5**

