

La **Escalera de plataforma con ruedas SR**, lleva incorporado un mecanismo de freno accionado por pedal. Robusta fabricación en acero inoxidable AISI 304.

CARACTERÍSTICAS

- **Peldaños antideslizantes** de aluminio de **800 x 200 mm** (frente x fondo), sobre soportes de fundición
- Ruedas orientables delanteras de \varnothing 100 mm con dos posibles situaciones: una para traslado de la escalera y otra para su uso.
- Ruedas fijas posteriores de \varnothing 200 mm
- **Amplia plataforma de trabajo de 800 x 660 mm**
- Bandeja porta objetos de 800 x 330 mm
- Cómoda **inclinación de 55°**, permite bajar de frente
- Capacidad de carga: 300 Kg.

NORMATIVA

- Escaleras de 3 y 4 peldaños: cumplen con la Norma Europea UNI EN 131-7
- Escaleras de 5 a 11 peldaños: cumplen con la Normativa Italiana NI nº 81 del 09/04/2008, Art. 113



Amplio fondo de peldaño y plataforma de trabajo



Pedal de freno

La escalera de plataforma SR está disponible en varias alturas. Para conocer las dimensiones de cada una, consultar tabla.

A: Altura del suelo al último peldaño (plataforma de trabajo)

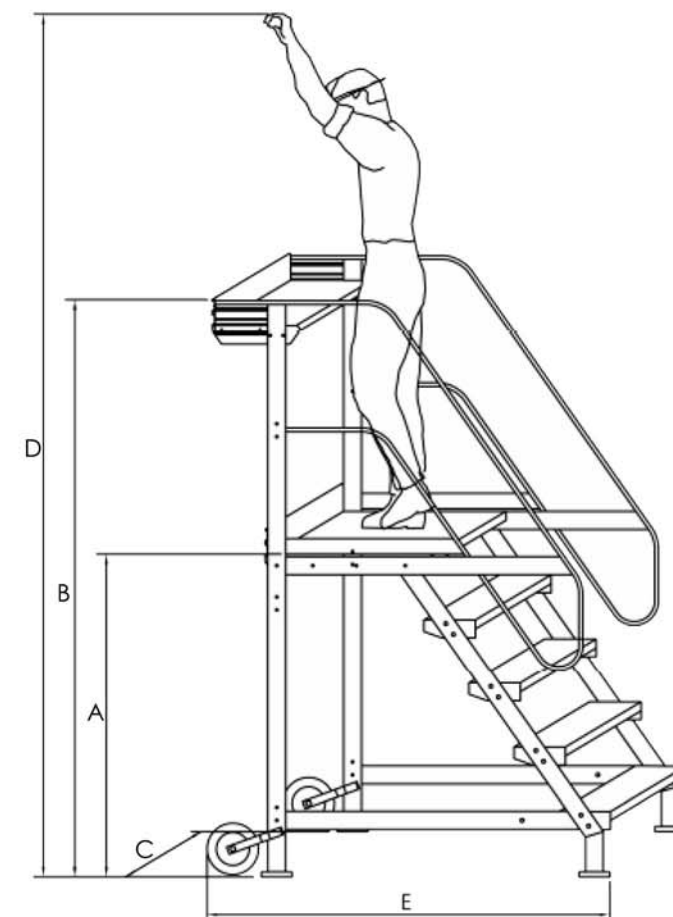
B: Altura total

C: Ancho total

D: Altura de trabajo

E: Fondo total

	(A)	(B)	(E x C)	(D)		
Nº Peldaños	Altura suelo / último peldaño (plataforma)	Altura total	Dimensiones en planta	Altura de trabajo	Peso propio	Ref.
(incluida plataforma)	(mm)	(mm)	(mm)	(mm)	(kg)	
3	750	1.750	1.100 x 860	2.600	68	80360
4	1.000	2.000	1.300 x 860	2.850	74	80361
5	1.250	2.250	1.500 x 860	3.100	80	80362
6	1.500	2.500	1.700 x 860	3.350	86	80363
7	1.750	2.750	1.900 x 860	3.600	93	80364
8	2.000	3.000	2.100 x 860	3.850	98	80365
9	2.250	3.250	2.300 x 860	4.100	104	80366
10	2.500	3.500	2.500 x 860	4.350	110	80367
11	2.750	3.750	2.700 x 860	4.600	116	80368



Nota: en este dibujo y para mejor visualización hemos omitido las ruedas giratorias y el sistema de frenado